

- 1. PRELUCRĂRI MECANICE**

- 2. DIBLURI / SISTEME DE ANCORARE**

- 3. PRODUSE CHIMICE**

- 4. UNELTE / SCULE DE MÂNĂ**

- 5. MAȘINI ELECTRICE / PNEUMATICE**

- 6. ELECTRICE**

- 7. SANITARE**

- 8. PROTECȚIA MUNCII**

- 9. LIPIRE / SUDARE**

- 10. ELEMENTE DE ASAMBLARE**

- 11. CONSTRUCȚII / DOTĂRI ȘANTIERE**

- 12. AUTO / CARGO**

- 13. SISTEME DEPOZITARE ORSY 100**





Spaclu pentru stucatură

- Din otel inoxidabil.
- Ideal pentru montarea intreruptoarelor sau dozelor.

b mm	Art.-Nr.	U.A.
40	695 940 940	1
60	695 940 960	
80	695 940 980	
100	695 940 990	



Pahar pentru gips

- Din PVC moale.

Ø superior mm	h mm	Art.-Nr.	U.A.
125	90	695 940 873	1



Perie de mână

Randuri	Material	Art.-Nr.	UA
2	Sarma de otel Ø 0,35 mm dreapta	697 2	1
3		697 3	
4		697 4	
5		697 5	
6		697 6	
2		Sarma de alama Ø 0,35 mm ondulata	
3	697 03		
4	697 04		
5	697 05		
6	697 06		
2	Sarma de otel inox A2 Ø 0,35 mm ondulata		
3		697 13	
4		697 14	
5		697 15	
6		697 16	



Plumb

Greutate g	Art.-Nr.	U.A.
300	713 70 100	1
500	713 70 101	
750	713 70 102	
1000	713 70 103	



Găleată pentru construcții

Diametru cm.	Înălțime cm.	Volum l	Art.-Nr.	U.A.
31	20	12	695 770 12	1/10
36	27	20	695 770 20	1



Role sârmă de legat

în găleată

Grosime sârmă mm	Volum Kg	Art.-Nr.	U.A.
1,4	20	477 140 001	1



Mapă protecție planuri

• 900 mm x 1280 mm

Art.-Nr. 715 64 03



Dispozitive pentru tăiat plăci de gresie

Lungimea de tăiere 610 mm
Art.-Nr. 714 610

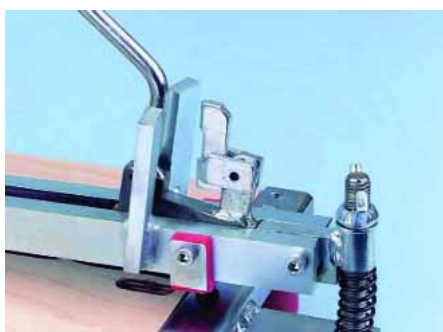
- Ghidajul stabil, cu reglare în înălțime ❶ permite executia tăieturilor curate și precise la plăci cu grosimi diferite.
- Dispozitive de rupere superior și inferior.
- Garnitura de cauciuc aflată pe partea inferioară a ghidajului împiedică alunecarea plăcii în timpul tăierii.
- Scale inscriptionate pentru măsurarea lungimilor și unghiurilor.
- Rolă tăietoare acoperită cu TIN.
- Orificiul decupat din placă ușurează transportul dispozitivului.
- Locas pentru asezarea rolei tăietoare în repaos.
- Leră pentru tăiere diagonală ❷ (se livrează cu dispozitivul)

Piese de schimb



Denumire	Art.-Nr.
Rolă schimb neacoperită	714 610 001
Rolă schimb TIN	714 610 002
Ax	714 610 003

Detalii





Blocaj pentru cofraje

Dispozitiv autoblocant

- Blocajul este confectionat din oțel tratat și zincat.
- Blocajul este pentru oțel beton striat $\lt; \text{Ø}10 \text{ mm}$.
- Fixarea se face cu ajutorul întinzătorului cu manetă.

Denumire	Art.-Nr.
Blocaj	519 001 10
Intinzător cu manetă	519 001 13



Blocaj pentru cofraje

Dispozitiv cu pană

- Pana este din oțel tratat.
- Blocajul este pentru oțel beton striat $\lt; \text{Ø}12 \text{ mm}$.
- Fixarea se face cu ajutorul întinzătorului cu surub.

Denumire	Art.-Nr.
Blocaj cu pană	519 001 12
Intinzător cu surub	519 001 14





Lopată rotundă

Art.-Nr. 695 943 002

- Material tratat.
- Concavă.
- Mărime Nr.5 (300 x 270)
- Strat rosu pulverizat.
- Fără coadă.
- Recomandată pentru pământ.



Lopată dreaptă

Art.-Nr. 695 943 003

- Material tratat.
- Mărime Nr.2 (270 x 250)
- Strat rosu pulverizat.
- Fără coadă.
- Recomandată pentru nisip.



Greblă

- Solidă.
- Mărime dinti 105 mm.
- Fără coadă.
- Diametru coadă: Ø 34

Coadă

Art.-Nr. 715 735 001

Art.-Nr. 715 735 002

Lungime	Nr.dinti	Art.-Nr.	U.A.
400	12	695 943 010	1
450	14	695 943 011	
520	16	695 943 012	



Cazma

Art.-Nr. 695 943 030

- Material tratat.
- Polisată.
- 285 x 185 / 180 mm
- Cu coadă.



Coadă lopată

- Frasin.
- Coadă ergonomică.
- Tăiată în lungul fibrei.
- Tratată conform DIN 20151

Lungime / mm	Diametru / mm	Art.-Nr.	U.A.
1300	40	715 735 000	1/25



Coadă

- 1800 x 32 mm
- Mărime prindere 32.

Lungime / mm	Diametru / mm	Art.-Nr.	U.A.
1800	32	715 735 001	1



Coadă

- 2100 x 36 mm
- Mărime prindere 36.

Lungime / mm	Diametru / mm	Art.-Nr.	U.A.
2100	36	715 735 002	1



Coadă

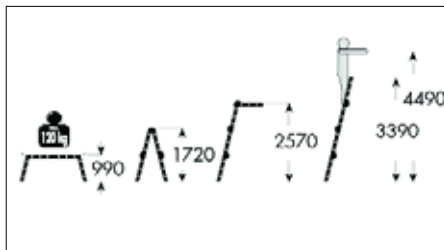
Art.-Nr. 715 735 003

- Conform DIN 6437.
- Frasin.
- 42 x 76 mm
- Tăiată în lungul fibrei.

Scară universală din aluminiu

4 părți x 3 trepte / 14,6 kg

Art.-Nr.: 962 741 2





Roabă pentru santier

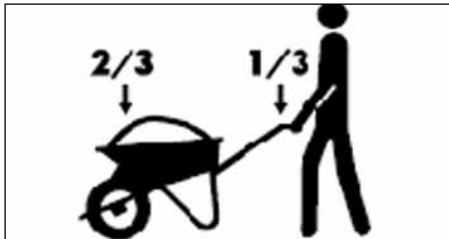
- Volum cuvă 100 litri.
- Cuvă stabilă din popipropilenă, rezistentă la ultraviolete.
- Cadru zincat.
- Roată cu alveole.
- Greutate totală 12,5 kg.

Avantaje față de roaba tradițională

- Usoară.
- Cuvă ușor de schimbat, inoxidabilă, din polipropilenă, cadru și suruburi zincate.

Atentie!

Se poate livra din bucăți (cuvă, cadru, roată). Piese se comandă separat.

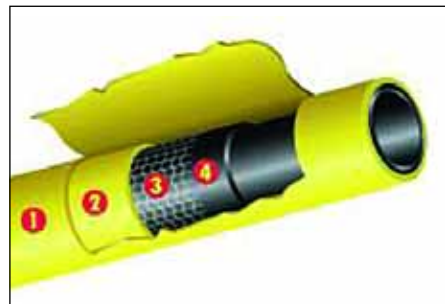


Cuvă – **Art.-Nr. 999 229 10**
 Cadru – **Art.-Nr. 999 229 20**
 Roată – **Art.-Nr. 999 229 30**
 Roabă – **Art.-Nr. 999 229 100**



Furtun pentru apă

Furtun din PVC multistrat cu armătură din poliester



Date tehnice

- Foarte flexibil.
- Rezistentă mare la gătuire și uzură.
- Rezistent la torsiune - nu se încolăcesc.
- Rezistentă la temperatură: - 20 °C ÷ + 60 °C
- Rezistent la UV.
- Nu se depun alge.
- Nu conține cadmiu sau bariu.
- Armătură rezistentă din fibre poliestere.
- Strat interior foarte neted care permite curgerea optimă a apei.

1. Strat exterior
2. Structură fagure, multistrat
3. Armătură din fibră poliesterică
4. Strat interior

Dimensiuni

Denumire	Interior Ø Zoll	Interior Ø mm	Grosime perete mm	Presiune lucru la 23°C bar	Presiune statică la 23°C bar	Lungime rolă m	Art.Nr.	U.A.
Furtun apă Profi	1/2	12,5	2,45	12	30	50	886 001 200	50
Furtun apă Profi	1/2	12,5	2,45	12	30	30	886 001 201	30
Furtun apă Profi	3/4	19,0	3,25	9	22	50	886 001 210	50
Furtun apă Profi	1	25,0	3,75	9	22	50	886 001 220	50

Accesorii



Coliere pentru furtun

- Banda și închizătorul din oțel inoxidabil 1.4016
- Surub: Oțel cromat galben
- Lățime bandă 9 mm
- Antrenare SW7 / slit



Robinet 1/2"

Art.Nr. 888 902 200

Denumire	Pentru furtun	Prindere mm	Art.Nr.	U.A.
Colier ZEBRA	1/2"	12-20	539 512 20	100/10
Colier ZEBRA	3/4"	20-32	539 520 32	100/10
Colier ZEBRA	1"	25-40	539 525 40	100/10



Armături pentru furtunuri

Date tehnice

Material: Alamă
 Legătură: Cuplaj rapid
 Etansare: Cauciuc NBR

Cuple pentru furtun



Mufă furtun

Denumire	Art.Nr.	U.A.
Mufă furtun 1/2"	886 001 001	10
Mufă furtun 3/4"	886 001 002	10
Mufă furtun 1"	886 001 003	10



Mufă filet exterior

Denumire	Art.Nr.	U.A.
Mufă filet exterior $\text{\O}^{\text{ext}} 3/4"$	886 001 022	10
Mufă filet exterior $\text{\O}^{\text{ext}} 1"$	886 001 023	10



Mufă filet interior

Denumire	Art.Nr.	U.A.
Mufă filet interior $\text{\O}^{\text{int}} 3/4"$	886 001 032	10
Mufă filet interior $\text{\O}^{\text{int}} 1"$	886 001 033	10



Capac etansare

- Pentru toate dimensiunile.
- Prevăzut cu orificiu pentru prindere lant de siguranță.

Denumire	Art.Nr.	U.A.
Capac etansare	886 001 050	10

Îmbinări pentru furtune

Mufă îmbinare

Denumire	Art.Nr.	U.A.
Mufă îmbinare 1/2"	886 001 011	25
Mufă îmbinare 3/4"	886 001 012	25
Mufă îmbinare 1"	886 001 013	25

Distribuitoare pentru furtune

Distribuitoar "Y"

- Pentru orice furtun cu diametru de la 1/2" la 1".

Denumire	Art.Nr.	U.A.
Distribuitoar "Y"	886 001 070	1


Distribuitoar dublu cu ventile

Denumire	Art.Nr.	U.A.
Distribuitoar dublu	886 001 080	1

Duză

Duză

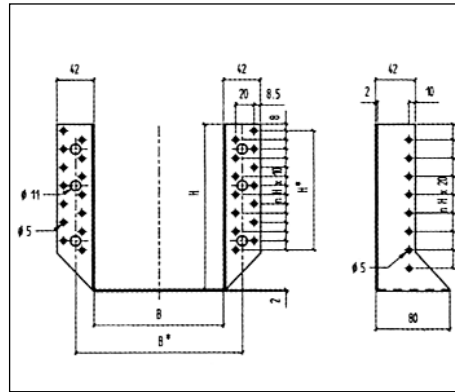
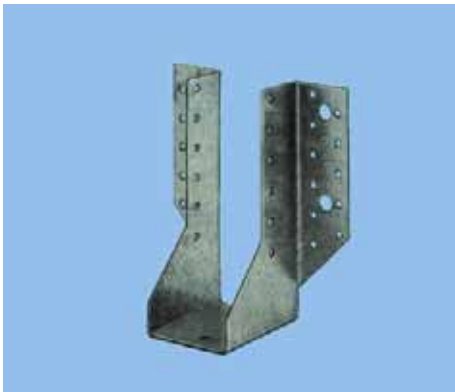
Denumire	Art.Nr.	U.A.
Duză 3/4"	886 001 042	1

Accesorii

Garnitură etansare

- Material: cauciuc NBR.

Denumire	Art.Nr.	U.A.
Garnitură	886 001 060	1



Suport pentru grindă

Făcut din tablă zincată cu strat de acoperire de zinc de 275g/m²

- Ideal pentru îmbinări de grinzi în construcția caselor de lemn.
- Toate variantele pot fi folosite pentru lemn masiv sau pentru plăci de lemn.

Dimensiuni în mm W x H	Grosime mm	Diametrul mm	Nr. de cuie		Art.-Nr.	UA.
			nH*	nN*		
60 x 100	2,0	5,0 găuri cuie sau gauri ancore 11,0	14	8	681 360 100	50
60 x 120			18	10	681 360 120	40
60 x 130			18	10	681 360 130	40
60 x 160			26	14	681 360 160	25
60 x 190			30	16	681 360 190	25
70 x 125			18	10	681 370 125	25
80 x 120			18	10	681 380 120	40
80 x 140			22	12	681 380 140	25
80 x 150			22	12	681 380 150	25
80 x 180			30	16	681 380 181	25
80 x 210			34	26	681 380 210	20
100 x 140			22	12	681 300 140	25
100 x 160			26	16	681 300 160	25
100 x 170			26	16	681 300 170	25
100 x 200			34	18	681 300 201	20
120 x 160			26	14	681 320 160	25
120 x 180	30	16	681 320 180	20		
120 x 190	30	16	681 320 190	20		
140 x 180	30	16	681 340 180	20		

* nH = număr de cuie pe grinda principală;

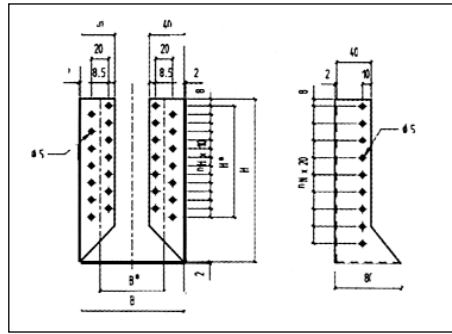
* nN = număr de cuie pe suportul auxiliar.

Suport pentru grindă dintr-o singură bucată

Cu găurile de prindere pe exterior

- Ideal pentru legături cu structuri de lemn, beton, otel sau zidărie.

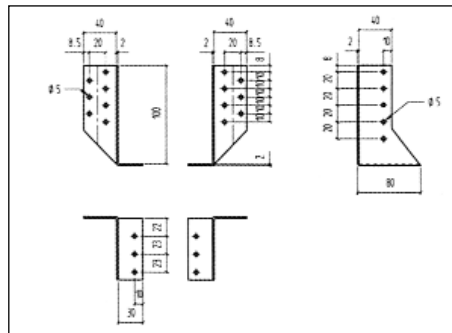
Dimensiuni în mm W x H	Grosimea mm	Diametrul găurii mm	Art.-Nr.	UA.
160 x 200	2,5	5	681 160 200	15
180 x 220			681 180 220	10
200 x 240			681 200 240	
220 x 260			681 220 260	



Suport pentru grindă

Format dintr-o bucată

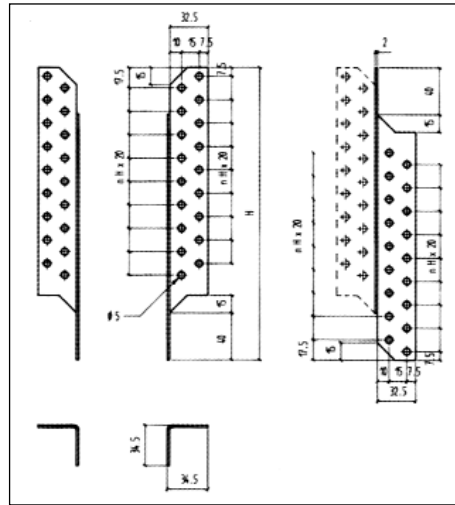
Dimensiuni in mm W x W* x H x H*	Grosime mm	Diametrul găurii mm	Kg/ UA	Art.-Nr.	UA.
80 x 37 x 120 x 80	2,0	5,0	15,0	681 089 120	40
100 x 57 x 140 x 100			11,1	681 109 140	25
120 x 77 x 160 x 120			12,8	681 110 160	25
140 x 97 x 180 x 140			11,2	681 110 180	20



Suport pentru grindă

Format din două bucăți

Dimensiuni mm	Grosime mm	Diametrul găurii mm	Kg/ UA	Art.-Nr.	UA.
30 x 100	2,0	5,0	7,5	681 030 100	25 perechi
30 x 150			11,1	681 030 150	(50 fiecare)

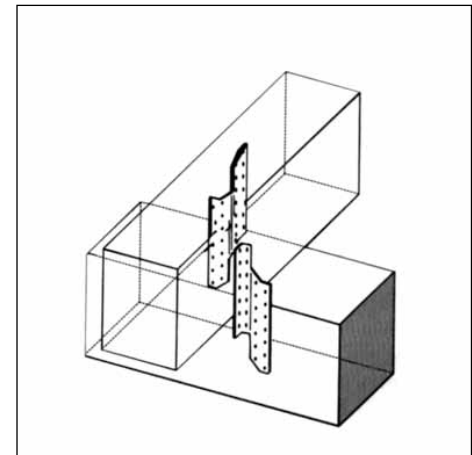
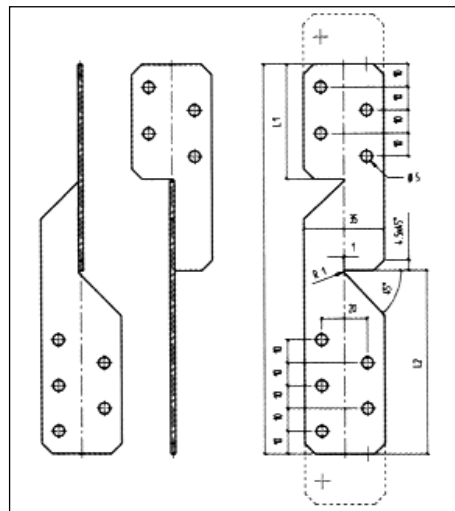


Suport de ancorare grindă

De stanga și de dreapta

- Este foarte potrivit pentru structurile de acoperis care se îmbracă la interior (cu tavan de lemn).
- Sunt bune pentru:
 - a securiza pozitia grinzii pe cadru;
 - pentru a prelua bataia vântului în grinzi și previne răsucirea;
 - pentru suspendarea grinzilor pe centură.
- Grosime 2mm.
- Diametrul găurii 5mm.

Înălțime mm	2 suporturi de ancorare (pe diagonală)		2 suporturi de ancorare		Kg/UA	Art.-Nr.	UA.
	Nr. de cuie pe leg.	max. F1 în kN	Nr. de cuie pe leg.	max. F1 în kN			
170	4 x 4	3,65	8 x 4	7,30	9,6	681 170 000	100
210	4 x 6	4,85	8 x 6	9,70	6,8	681 210 000	50
250	4 x 10	6,00	8 x 10	12,00	8,45	681 250 000	50
290	4 x 12	7,60	8 x 12	15,20	4,2	681 290 000	20
330	4 x 14	9,00	8 x 14	18,00	4,8	681 330 000	
370	4 x 16	9,80	8 x 16	19,60	5,6	681 370 000	



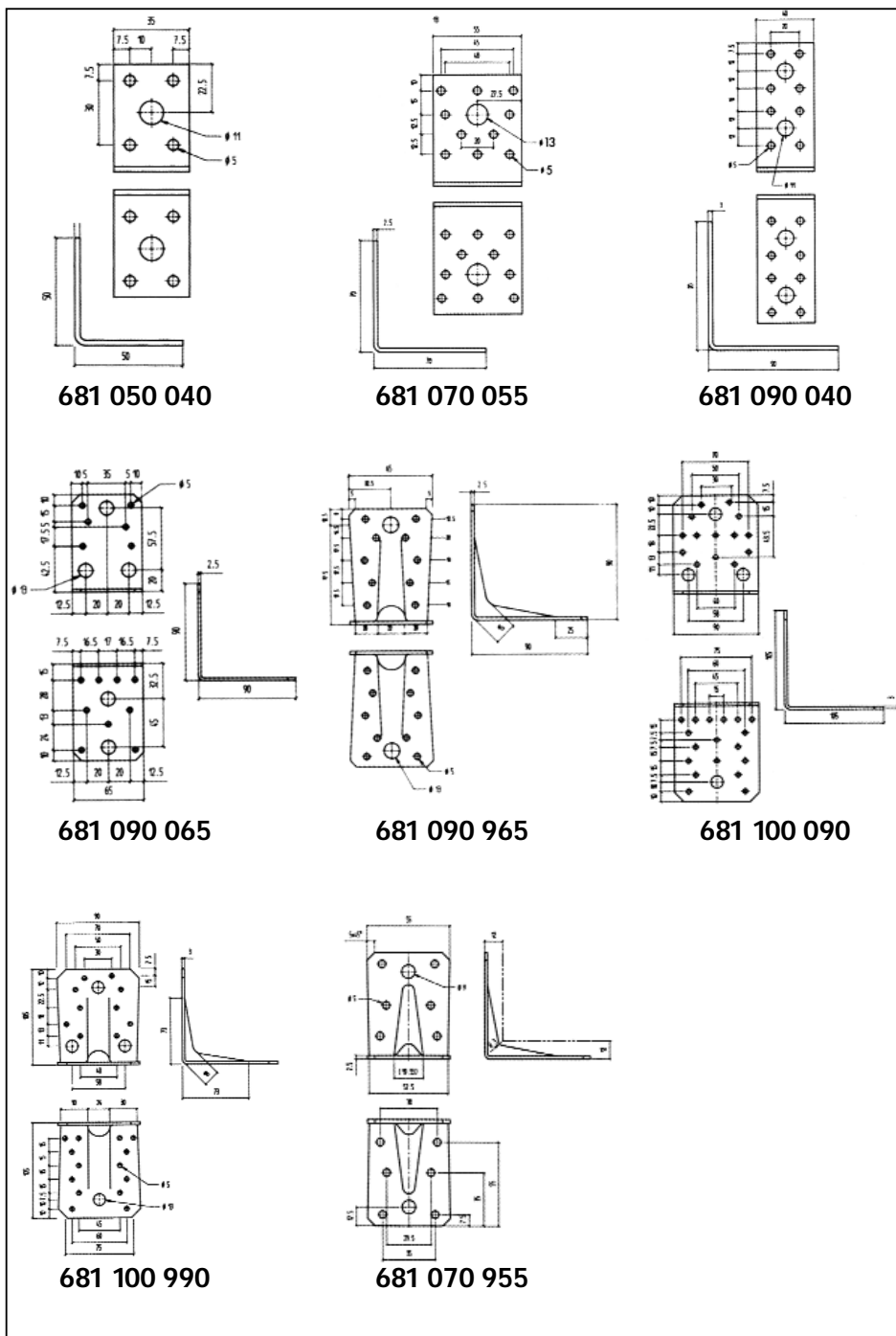
Înălțime în mm	Grosime în mm	Diametru în mm	Kg/UA	Art.-Nr.	UA.
170	2,0	5,0	8,3	681 170 010	100
210			6,2	681 210 010	50
250			8,2	681 250 010	

Înălțimea mm	2 suporturi de ancorare (pe diagonală) Lungimea lemnului minim 60mm			4 suporturi de ancorare Lungimea lemnului minim 60mm		
	Cuie	Nr. de cuie pe leg.	Max. F1	Cuie	Nr. de cuie pe leg.	Max. F1
170	4,0 x 40	4 x 4	3,4	4,0 x 40	8 x 4	6,8
210		4 x 6	4,6		8 x 6	9,2
250		4 x 8	5,6		8 x 8	11,2

Suport de ancorare grindă

Universal

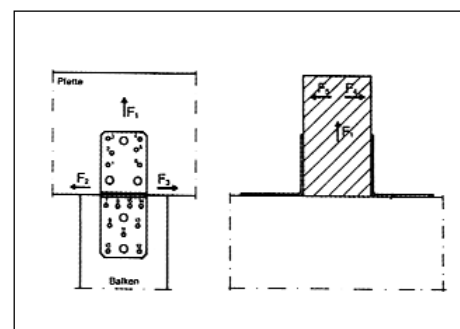
- Poate fi folosit atât pe stanga cât și pe dreapta.



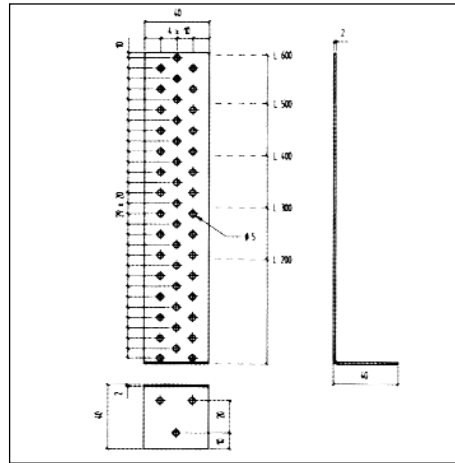
Colțar tip A

Făcut din tablă zincată cu strat de acoperire de zinc de 275g/m²

- Cuie 4,0 x 40.
- În cazul solicitărilor înalte este acceptat să măriti valorile din tabel cu 25%.
- La o prindere se utilizează 2 colțari .



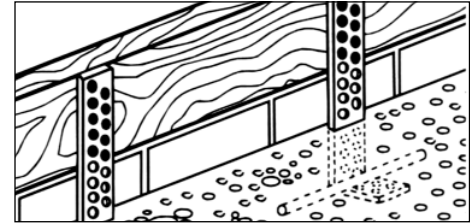
Dimensiuni l ₁ x l ₂ x b mm	Grosime mm	Nr. de găuri Ø = 5mm	Nr. de găuri Ø = 9/11/13 mm	Tip	Art.-Nr.	UA.
50 x 50 x 35	2,5	4+4	Ø = 11: 1+1	fără ramforsare	681 050 040	150
70 x 70 x 55	2,5	10+10	Ø = 13: 1+1	fără ramforsare	681 070 055	50
70 x 70 x 55	2,5	6+6	Ø = 9: 1+1	cu ramforsare	681 070 955	
90 x 90 x 40	3,0	4+8	Ø = 11: 2+2	fără ramforsare	681 090 040	
90 x 90 x 65	2,5	9+6	Ø = 13: 2+3	fără ramforsare	681 090 065	25
90 x 90 x 65	2,5	10+10	Ø = 13: 1+1	cu ramforsare	681 090 965	
105 x 105 x 90	3,0	18+14	Ø = 13: 1+3	fără ramforsare	681 100 090	
105 x 105 x 90	3,0	14+10	Ø = 13: 1+3	cu ramforsare	681 100 990	



Ancoră plată pentru beton

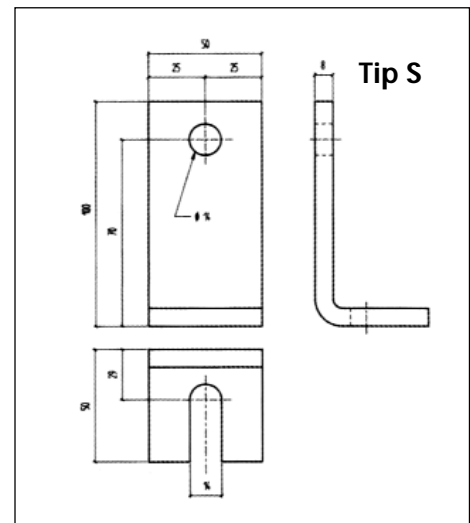
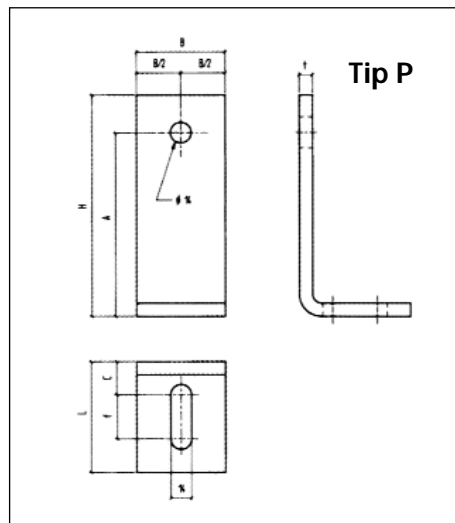
ancorări în beton

- Conectorul de lemn ancorat în beton asigură streașina și susține cu o prindere sigură.



Dimensiuni l x w x h mm	Grosime mm	Nr. de cuie	Sarcina în sect. transversală kN	Art.-Nr.	UA.
40 x 40 x 200	2	14	9,6	681 200 040	25
40 x 40 x 300		21		681 300 040	
40 x 40 x 400		29		681 400 040	
40 x 40 x 200	4	14	19,2	681 200 940	
40 x 40 x 300		21		681 300 940	
40 x 40 x 400		29		681 400 940	

- Lungimea de ancorare în beton trebuie definită conform DIN 1045 sau EC 2.
- Fixare cu cuie de 4 x 40mm.



Tipul	H mm	A mm	L mm	C mm	t mm	B mm	Diametru mm	f mm	Kg/UA	Art.-Nr.	UA.
P	75	62,5	75	29	6	50	14	24	9,6	681 630 075	25
P	100	83	75	32	6	60	14	24	11,6	681 630 100	
P	150	125	75	32	8	60	14	24	19,2	681 630 150	
S	100	83	50	29	8	50	14	—	14,5	681 636 100	50

Colțar pentru beton

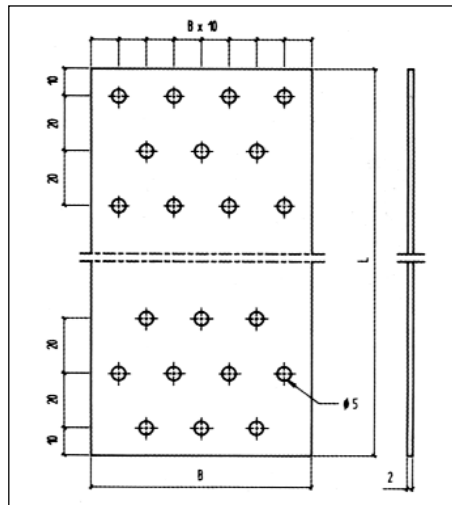
încadrare securizată tip P + S

- Pentru securizarea structurilor din lemn, a ferestrelor și a fatadelor cu suprafețe din beton.

Indicații:

- Pentru fixare este nevoie de dibluri, ancore sau tije filetate de 12mm.

- Sarcina admisă este dependentă de această fixare. Respectați distanțele față de margini și dintre axe în funcție de tipul de ancorare.



Plăcuțe perforate/ Benzi perforate

- Util pentru legarea structurilor de grinzi de lemn care sunt tensionate și supuse presiunii. Forța trebuie pusă în centrul plăcuței perforate. Pentru aceasta trebuie să folosiți două plăcuțe perforate la o legătură și să alegeți grinzi cu aceeași grosime.

Plăcuțe perforate

Dimensiuni mm	Grosime mm	Diametrul găurii mm	Nr. de cuie	Art.-Nr.	UA.
40 x 120	2	5	9	681 040 120	100
40 x 160			12	681 040 160	
60 x 120			15	681 060 120	
60 x 140			18	681 060 140	50
60 x 160			20	681 060 161	
60 x 200			25	681 060 200	
60 x 240			30	681 060 240	25
80 x 200			35	681 080 200	
80 x 240			42	681 080 240	
80 x 300			53	681 080 300	25
100 x 140			32	681 080 140	
100 x 200			45	681 100 200	
100 x 240			54	681 100 240	25
100 x 300			68	681 100 300	
120 x 200			55	681 120 200	
120 x 240			66	681 120 240	25
120 x 300			83	681 120 300	

Tensiunea permisă pe placuta perforată în cazul sarcinii H este determinată ca cea mai mică valoare a:

$$0,11 * t * b \text{ și } 0,714 * nN$$

unde:

t = grosimea plăcuței perforate

b = lățimea plăcuței perforate

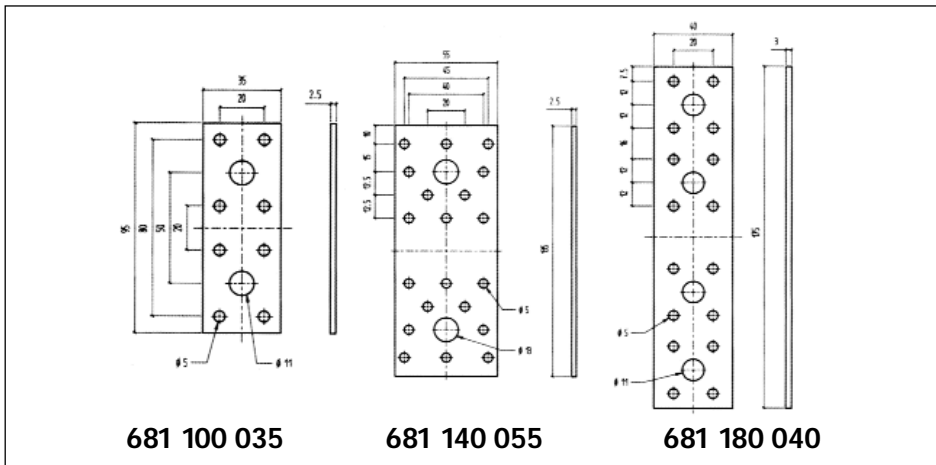
nN = numărul de cuie

(4 × 40mm) pe bucata de lemn.

- Cea mai mică lățime de grindă este de 80mm.

Benzi perforate

Dimensiuni mm	Grosime mm	Diametrul găurii mm	Nr. de cuie	Art.-Nr.	UA.
60 x 1200	2	5	150	681 120 006	10
80 x 1200			210	681 120 008	
100 x 1200			270	681 120 010	
120 x 1200			330	681 120 012	5
140 x 1200			390	681 120 014	
160 x 1200			450	681 120 016	
180 x 1200			510	681 120 018	
200 x 1200			570	681 120 020	



Conector plat de sarcină

- Conector plat robust pentru conectarea grinzilor de lemn care pot fi supuse la întindere și compresiune. Forța trebuie aplicată în centrul conectorului. Pentru aceasta asigurați aranjarea simetrică, folosind două plăcuțe perforate pe conector și alegeți grinzi cu aceeași grosime.

Tensiunea permisă pe placuta perforată în cazul sarcinii H este determinată ca cea mai mică valoare a:

$$0,11 \cdot t \cdot b \text{ și } 0,714 \cdot nN$$

unde:

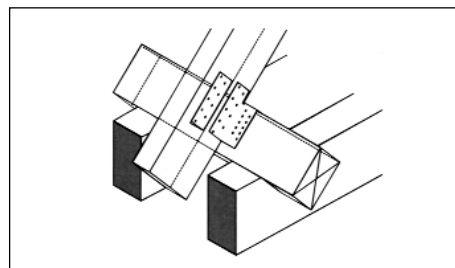
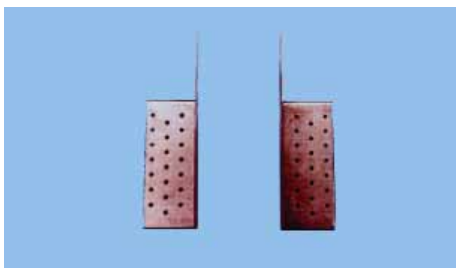
t = grosimea plăcuței perforate

b = lățimea plăcuței perforate

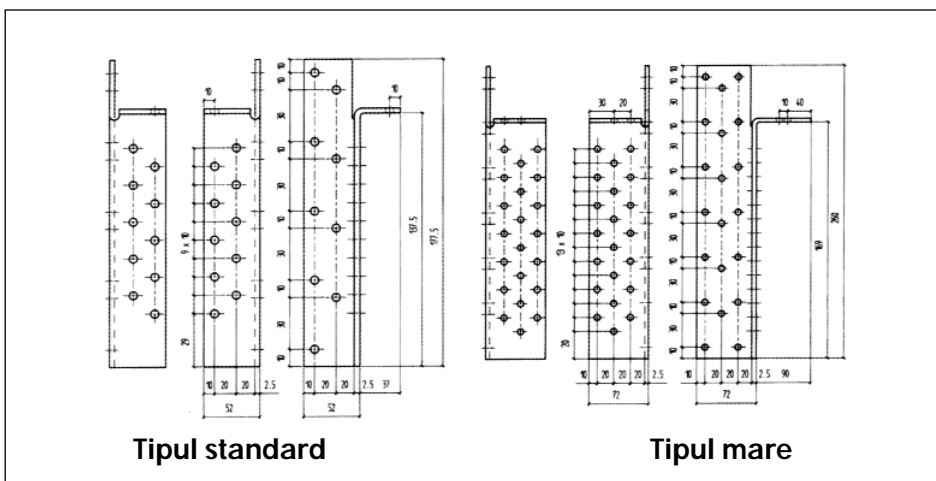
nN = numărul de cuie

(4 × 40mm) pe bucata de lemn.

Dimensiuni w x l mm	Grosimea foii mm	Nr. de găuri Ø = 5mm	Nr. de găuri Ø = 11/13mm	Art.-Nr.	UA.
95 x 35	2,5	8	dia. 11: 2	681100 035	100
135 x 55	2,5	20	dia. 13: 2	681140 055	50
175 x 40	3,0	16	dia. 11: 4	681180 040	50



- Când se utilizează holzsuruburi sau bolturi determinați valorile de sarcină separat. De asemenea, cea mai mică valoare este definitivă.
- Cea mai mică lățime de grindă este de 80mm.
- Distanța dintre cuie este definită conform DIN 1052.
- În sarcina HZ, maximum nu poate fi mai mare de 25%.



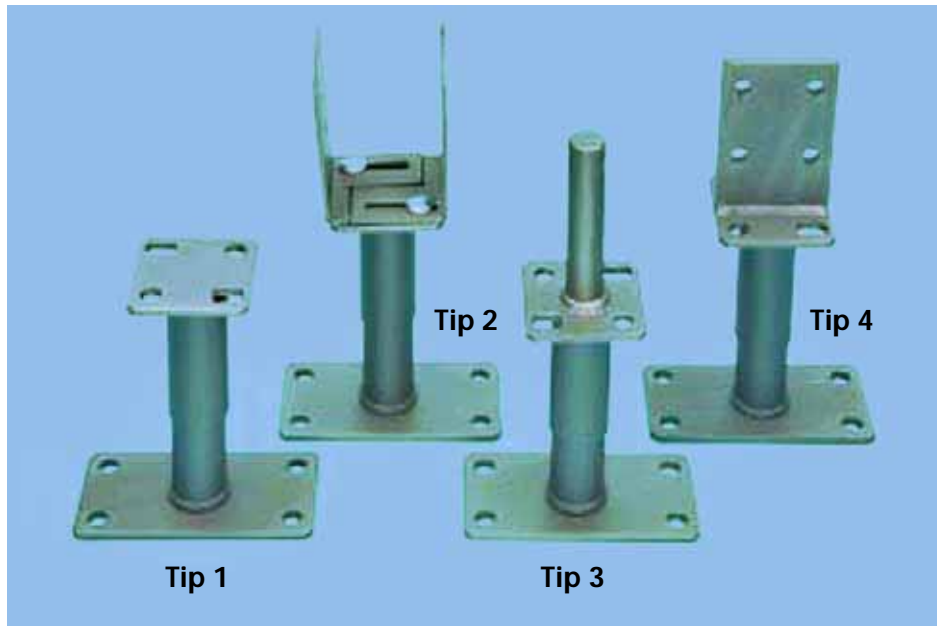
Plăcută de sprijin cãprior

- Plăcută de legătură pentru fixarea cãpriorului pe streasină.

Indicatii:

- În cazul acoperisurilor din grinzi, este posibilă variația distanțelor dintre cãpriori, asta însemnând că structura acoperisului nu este dependentă de așezarea grinzii.
- Puteti să economisiți timp și să vă simplificați munca dacă, atunci când acoperisul este ridicat o placută este deja montată pe cãprior iar alta este montată pe streasină.
- Se utilizează numai în perechi.

Tipul		Kg	Art.-Nr.	UA.
Standard	stanga	16,0	681 375 522	25
	dreapta			
Mare	stanga	16,6	681 375 722	10
	dreapta			



Suport pentru stâlp

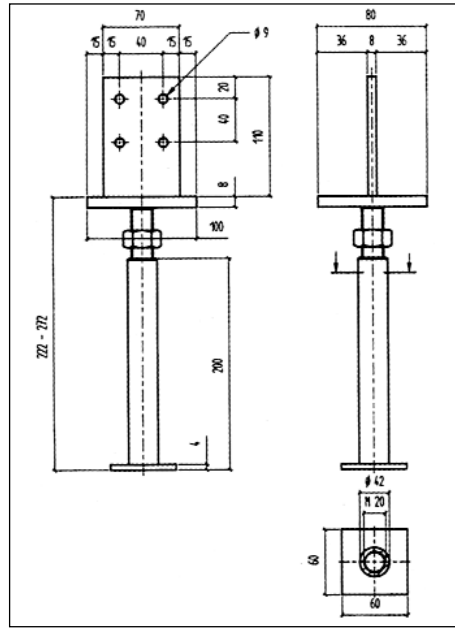
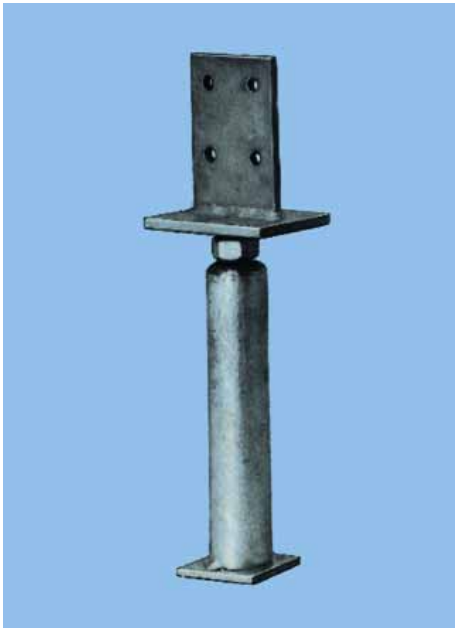
întreține cele mai înalte cerințe cu un design elegant pentru nevoile constructorilor și a clienților.

- Rezistență înaltă în timp datorită învelisului de zinc/fier (Fig. 2 reprezintă testarea cu spray cu sare după 456 ore).
- Poate fi ajustat și după instalare.
- Atractiv, elegant cu un aspect de oțel inoxidabil dat de învelisul de zinc/fier.
- Aspect elegant și datorită buclei de acoperire a filetelui (Fig. 3 și 4).



Fig.	Art.-Nr.	Kit de conectare	Presiunea max. permisă kN*	Forta max. orizontală kN*	Forta max. de tracțiune permisă kN*
1	681 492 001	–	23,00	0,10	–
2	681 492 002	1 tija 12mm 2 x 4 cuie de 4 x 60mm	23,00	0,10	3,66 (stâlp ≥ 120x120mm)
3	681 492 003	1 tija 10mm	23,00	0,10	3,28 (stâlp 80 x 80mm)
4	681 492 004	4 tije 10mm	23,00	0,10	8,48 (stâlp > 100 x 100mm)

* Combinațiile de sarcină sunt făcute ca valori recomandate și nu se pot înlocui în cazuri individuale. Componentele conectate trebuie să aibă capacitatea de a susține sarcina cerută.

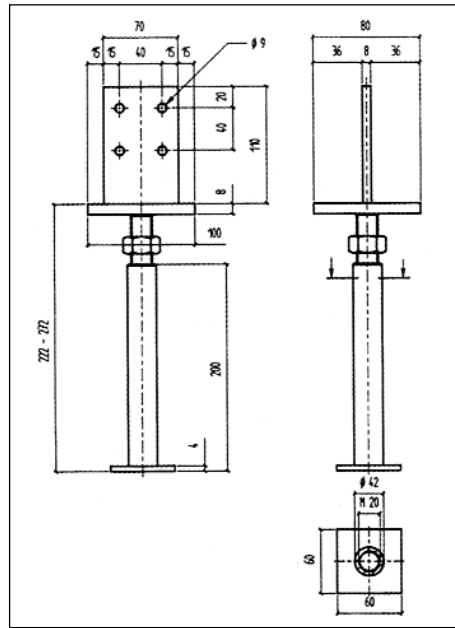


Suport pentru stâlp

Reglabil în înălțime

- ancorări în beton

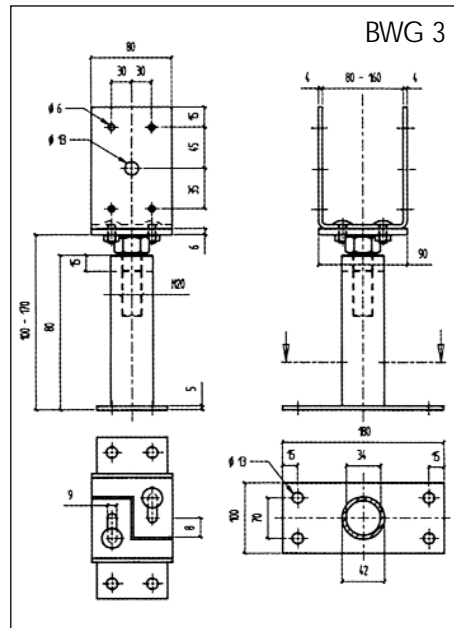
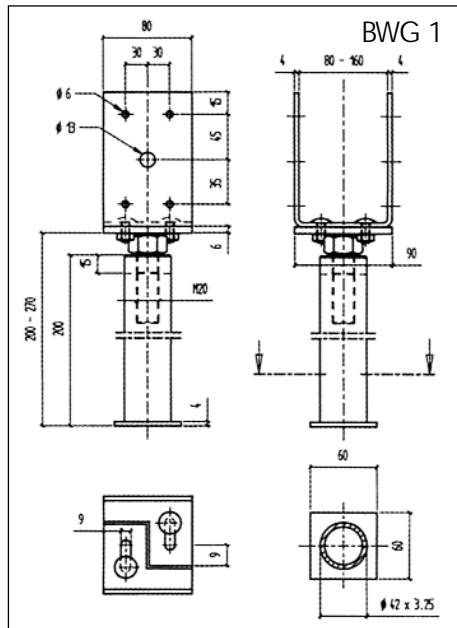
Tip	A mm	B mm	C mm	H mm	Găuri de prindere	Kg/UA	Art.-Nr.	UA.
VRS 1	100	70	110	222-272	4 x 8mm	21,8	681 490 272	10



Suport pentru stâlp

Încastrare securizată

Tip	A mm	B mm	C mm	H mm	Găuri de prindere	Kg/UA	Art.-Nr.	UA.
VRS 2	100	70	110	110-160	4 x 8mm	19,0	681 490 160	10

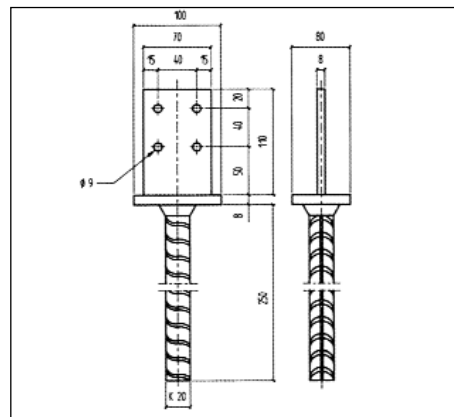


Suport pentru stâlp

Reglabil în înălțime și în lățime

Tip	Înălțime	Găuri mm	Cuie de prindere	Kg/UA	Art.-Nr.	UA.
BWG 1	200-270	12mm	2 × 4	22,0	681 380 121	10
BWG 3	100-170		6,0 × 60mm	22,0	681 480 120	8

- Diametrul tevii 42mm.
- Pentru încadrare în beton (BWG 1).
- Se folosesc ancore pentru securizare (BWG 3).
- Lățime ancorare: 80 – 160mm.



Suport pentru stâlp

Versiunea "T"

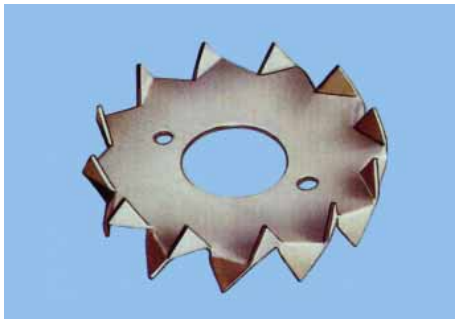
pentru grinzi aparente

Potrivit pentru structuri din lemn grele sau deosebite

ancorări în beton

Dimensiuni mm	Găuri de prindere	Kg/UA	Art.-Nr.	UA.
80 × 70 × 110 × 100 × 250	4 × 8,0mm	10,8	681 080 110	10

- Parte de ancorare din PC, Ø=20mm, L=250mm.



Conectori pentru lemn/ Dibluri de presare

în concordanță cu DIN 1052

- Dibluri de presare tip C.
- Tip C 1 conform Eurocode.
- Zimți pe ambele părți.
- Zincare specială.
- Fixare permanentă a grinzilor din lemn masiv sau a celor formate din plăci lipite.

Diametrul exterior mm	Diametrul găurii centrale interioare mm	Art.-Nr.	UA
48	17	451 021 48	200
62	21	451 021 62*	
75	26	451 021 75	100



- Tip C 1 conform Eurocode.
- Zimți pe o singură parte.
- Zincare specială.
- Gaura din mijloc pentru bolti cu filet.
- Fixare permanentă a grinzilor din lemn masiv, a celor formate din plăci lipite si pe otel sau beton.

Diametrul exterior mm	Diametrul găurii centrale interioare mm	Art.-Nr.	UA
48	12	451 011 48	300
62	12	451 011 62*	100
75	16	451 011 75	



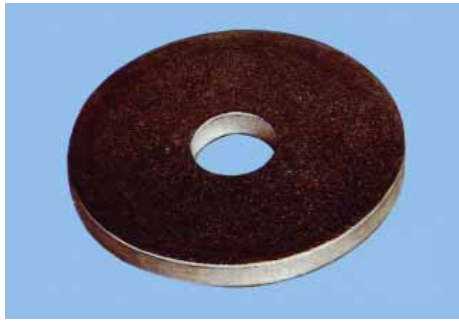
- Dibluri de presare tip D.
- Tip C 11 conform Eurocode.
- Zimți pe o singură parte.
- Zincată.
- Gaura din mijloc pentru bolti cu filet.
- Fixare permanentă de lemn si eclise metalice.

Diametrul exterior mm	Diametrul găurii centrale interioare mm	Art.-Nr.	UA
50	13	451 031 50	50
65	17	451 031 65	
80	21	451 031 80*	25
95	25	451 031 95*	



- Tip C 10 conform Eurocode.
- Zimți pe ambele părți.
- Zincată.
- Gaura din mijloc pentru bolti cu filet.
- Fixare permanentă între doua elemente de lemn.

Diametrul exterior mm	Diametrul găurii centrale interioare mm	Art.-Nr.	UA
50	30	451 041 50	50
65	35	451 041 65	
80	50	451 041 80	25
95	60	451 041 95	

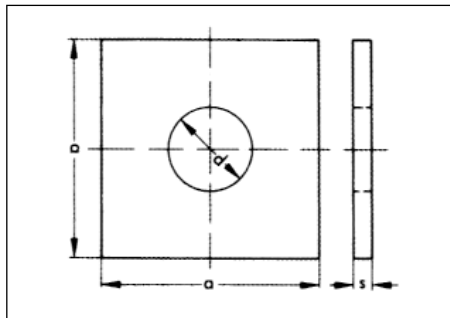
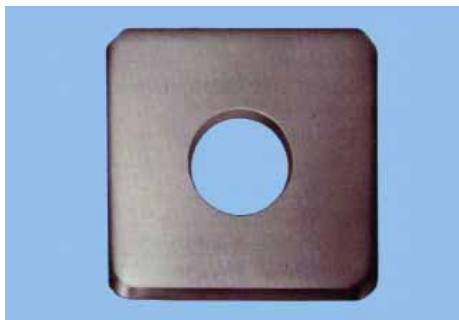


Șaibe pentru lemn

în concordanță cu DIN 1052

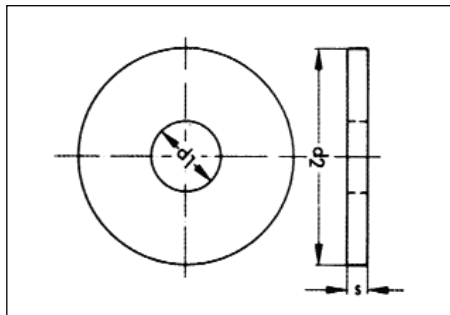
- Zincate.

Diametrul exterior mm	Diametrul interior mm	Grosime	Art.-Nr.	UA
58	14	6	451 13	50
68	19		451 19	
80	23	8	451 23	25
92	25		451 25	
105	27		451 27	



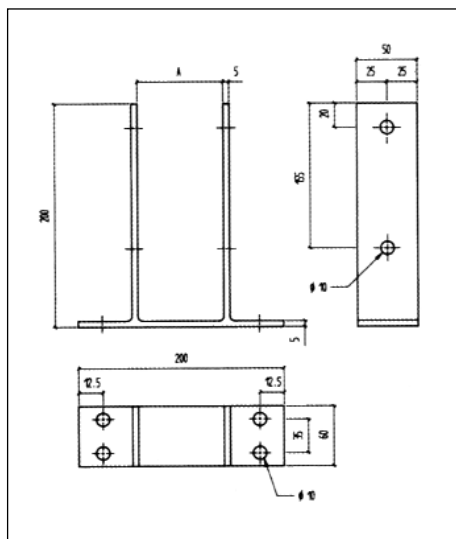
- Zincate.
- Material: oțel.
- Suprafață: zincată, netratată.

Diametrul filetului mm	d mm	a mm	s mm	Art.-Nr. zincate	UA.	Art.-Nr. neacoperite	UA.
10	11	30	3	453 11 303		–	100
12	13,5	40	4	453 14 404	100	453 14	
16	17,5	50	5	453 18 505		453 18	
20	22	60	5	453 22 605		453 23	
22	24	70	6	453 24 706	50	–	



- DIN 440.
- Material: oțel.
- Suprafață: zincată, neacoperite.

Diametrul filetului mm	d ₁ mm	d ₂ mm	s mm	Art.-Nr. zincate	UA.	Art.-Nr. neacoperite	UA.
5	5,5	18	2	459 55	100	454 55	100
6	6,6	22	2	459 66		454 66	
8	9,6	28	3	459 95		454 9	
10	11,6	34	3	459 115		454 115	
12	13,5	44	4	459 14		454 14	
16	17,5	56	5	459 18		454 18	
20	22,5	72	6	459 23	50	454 22	50
22	24,5	80	6	459 25		454 24	
24	26,5	85	6	459 27	25	454 26	25
27	30,5	98	6	459 30		454 30	



Suport pentru grindă ancorare sigură

- Asigură o fixare fermă pentru structurile solide din lemn.

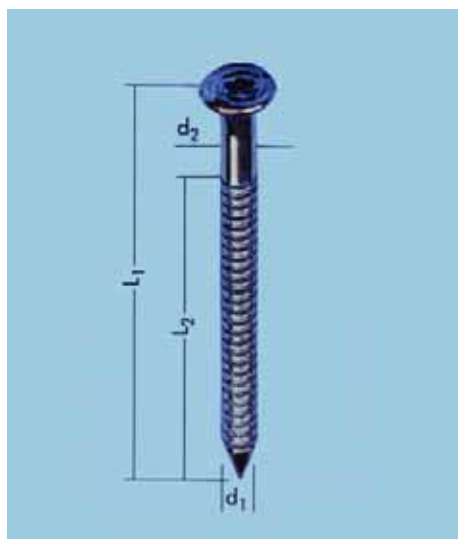
A mm	kg/UA	Art.-Nr.	UA.
71	13	681 482 071	10
81		681 482 081	
91		681 482 091	
101		681 482 101	
121		681 482 121	



Cui de ancorare ancorare sigură

- Secțiunea ascuțită de sub capul cuiului face ca acesta să se aseze perfect pe conectorul de lemn, asigurând și un transfer exact de forță.

Dimensiuni diametrul x L mm	kg/UA	Art.-Nr.	UA.
4,0 x 40	1,038	681 940 040	2000
4,0 x 50	1,275	681 940 050	
4,0 x 60	1,513	681 940 060	
4,0 x 75	1,978	681 940 075	
4,0 x 100	2,480	681 940 100	



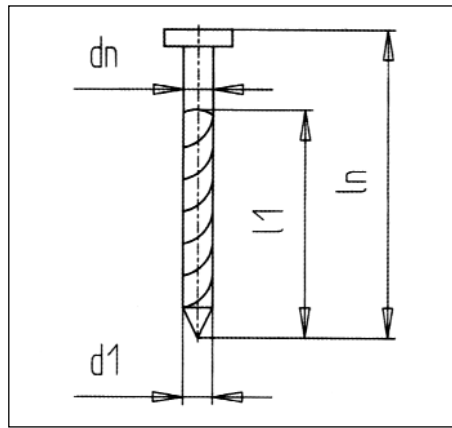
Surub de ancorare clasificat conform DIN 1052, partea a II-a.

- Otel zincat.
- Se înfige ca un cui ancoră.
- Fixare puternică.
- Antrenarea TX 20.

L1 mm	L2 mm	d1 mm	d2 mm	Antrenarea	kg/UA	Art.-Nr.	UA.
40	30	4,4	4,0	TX 20	1,138	681 942 040	250
50	40				1,363	681 942 050	
60	48				1,588	681 942 060	

Aplicații:

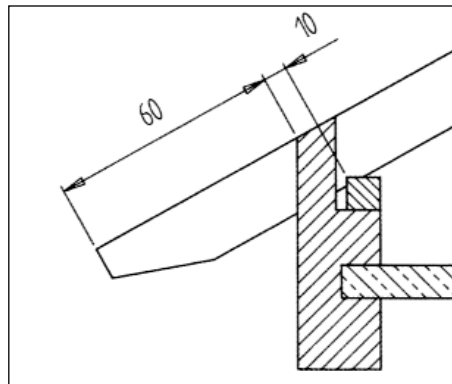
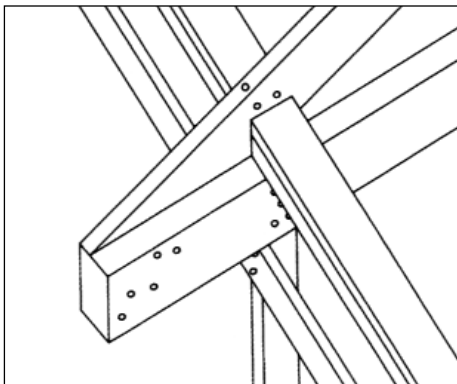
- Se folosește în toate fixările făcute în structurile de lemn, împreună cu colțar, suport de ancorare, suport pentru grindă etc. Principalul avantaj este că legăturile sunt demontabile prin desfacerea surubului. Conectorul de lemn demontat poate fi refolosit. Nu există riscul crăpării sau zgârierii lemnului.



Cuie pentru grinzi

dure, zincate

- Cuiele pentru grindă sunt potrivite pentru fixarea capriorilor pe streasină, pentru formarea îmbinărilor și pentru prefabricarea în hale de construcții.
- Ele preiau forte înalte de forfecare.
- Partea filetată de prindere este uniformă de 80mm. De asemenea, cuiele asigură valori mari de rezistență la tracțiune pentru toate lungimile de cuie la aceeași adâncime de înfigere.
- Lungimea este marcată pe capul cuiului.

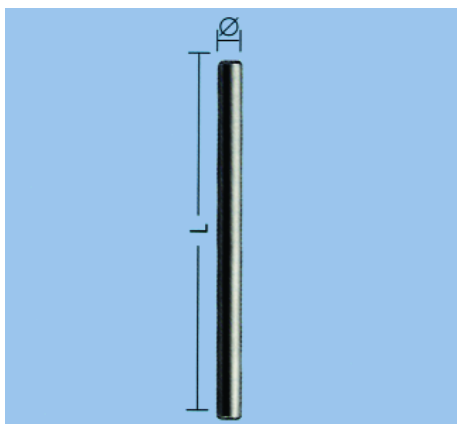


Lungimea l_n mm	d_n mm	l_1	d_1	Art.-Nr.	UA
110	6,0	80	6,5	681 963 110	250
150				681 963 150	
180				681 963 180	
210				681 963 210	100
230				681 963 230	
260				681 963 260	
280				681 963 280	
300				681 963 300	
330				681 963 330	

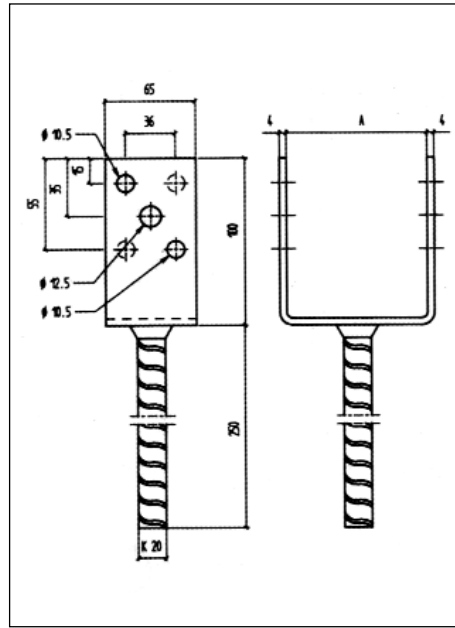
Bolț de fixare

tăiat, teșit, zincat

- Pentru fixarea de elemente (grinzi, rigle de lemn) împreună cu suportii pentru stâlpi și suportii pentru grindă.



Diametrul mm	L mm	kg/UA	Art.-Nr.	UA
8	65	2,6	681 008 065	100
	90	3,6	681 008 090	
	115	4,6	681 008 115	
10	100	6,2	681 010 100	
	120	7,4	681 010 120	
	140	8,7	681 010 140	
12	65	5,8	681 012 065	
	80	6,9	681 012 080	
	90	8,0	681 012 090	
	100	8,6	681 012 100	
	115	10,3	681 012 115	
	120	10,4	681 012 120	
	140	12,5	681 012 140	
	160	6,9	681 012 160	50
	180	7,8	681 012 180	
	200	8,6	681 012 200	



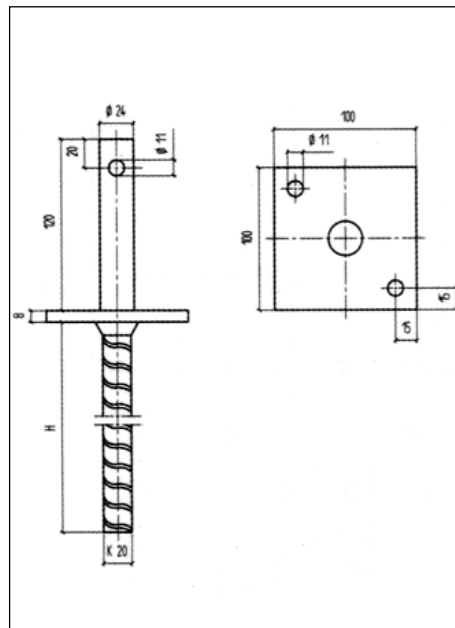
Suport pentru stâlp

Versiunea "U" cu furcă pentru prinderea grinzilor vizibile

Se potrivește foarte bine pentru structuri din lemn usoare spre medii.

- Zincat.
- Tijă ancorare PC $\varnothing = 20\text{mm}$, $L = 250\text{mm}$.

Lățimea furcii mm	Grosime mm	Holzsuruburi mm	Tijă filetată	Kg/UA	Art.-Nr.	UA.
81	5,0	2 x 2 buc. 8,0 x 60	1 buc. x 12mm	5,65	681 081 000	5
91				5,75	681 191 000	
101		2 x 2 buc. 8,0 x 65		5,95	681 101 000	
121				6,15	681 121 000	
141				7,0	681 141 000	



Suport pentru stâlpi

- Poate fi fixat prin utilizarea diblurilor.
- Zincat.
- Tijă ancorare PC $\varnothing = 20\text{mm}$.

Placă portantă mm	Lungime parte de ancorare mm	Tijă	Kg/UA	Art.-Nr.	UA.
100 x 100	250	1 buc x 10mm	10,2	681 491 025	6
	400		12,6	681 491 040	



Balustradă protecție

Utilizată pentru protecția personalului de pe șantier împotriva căderilor în gol.

- protecția pardoselilor proaspăt turnate.
- protecția casei scării.
- protecția casei liftului etc.

Deschiderea/prinderea pe suport până la 80 cm.

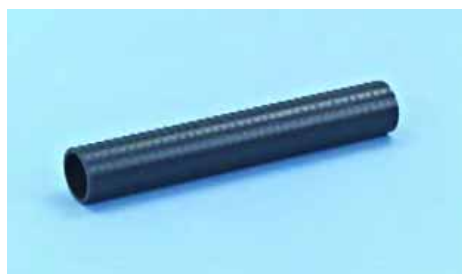
Se poate fixa pe beton cu ancore în găurile de pe talpa de fixare sau se poate strânge pe grindă /placă cu ajutorul celor două talpi.

Prindere sigură și protecție maximă.

Protecția se face prin intermediul scândurilor sau dulapilor prinse pe cei trei suporturi speciali.

Asigurarea scândurilor/dulapilor se face cu ajutorul cuielor batute în găurile de pe suport.

Art.-Nr. 519 002 80



Distantieri

22-26 mm

Art.-Nr. 993 997 073

U.A. 100 buc.



Dulii tip 22

22-26 mm

Art.-Nr. 993 997 069

U.A. 500 buc.



Capete distantier

K 22-26 mm

Art.-Nr. 993 997 071

U.A. 500 buc.



Căpăcele

22 mm

Art.-Nr. 993 997 072

U.A. 500 buc.